

MANUÁL KE KOUPACÍMU SUDU DELUX

UMÍSTĚNÍ

Koupací sud musí být umístěn na rovném a pevném povrchu (např.: dřevěná terasa, udusaný štěrk, zámková dlažba nebo betonový základ). Pokud nebude koupací sud správně umístěn, může ztratit stabilitu, pevnost, nebo může dokonce být poškozen vzhledově.

ČIŠTĚNÍ

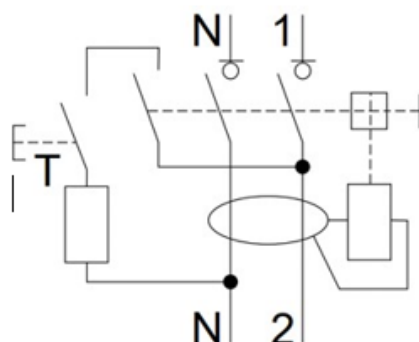
Než začnete vanu používat, je třeba ji důkladně umýt. Polypropylenové (plastové) vany lze čistit pomocí stejných chemikálií jako pro čištění bazénů. K čištění sklolaminátových van a udržování hygieny je nutné používat speciální chemikálie vhodné pro SPA koupele a v doporučených dávkách.

PŘÍPRAVA KOUPACÍHO SUDU

Po umytí vany je možné ji naplnit vodou (vodou z vodovodu). Než začnete používat ohřev na vířivce, ujistěte se, že jste naplnili vodu a ponechali 10 cm od horních okrajů.

ELEKTŘINA

Pokud má pořízený koupací sud elektrické komponenty (SPA systémy, LED osvětlení, filtry, elektrický ohřev) doporučujeme napojit elektrický systém přímo na elektrický kabel, takže nebudou potřeba žádné elektrické zásuvky. Stacionární vodič musí být připojen k relé vířivky podle následujícího schématu:



Abyste se vyhnuli problémům s elektrickým zařízením a zajistili bezpečnost, musíte se ujistit, že elektřina je uzemněná. Pokud má vana elektrický ohřev, pevný drát musí mít tloušťku 2,5 mm².

NAPUŠTĚNÍ VODY

Po umytí sudu je možné ho naplnit vodou (vodou z vodovodu). Než začnete používat ohřev, ujistěte se, že jste naplnili vodu a ponechali 10 cm od horních okrajů.

VYTÁPĚNÍ KOUPACÍHO SUDU

Když je sud naplněn správným množstvím vody, můžete rozdělávat oheň v kamnech. Nejlepší způsob je pomocí malých polínek dřeva a papíru. Když se plamen zvětšuje, můžete přidat větší kusy dřeva. Doporučuje se použít suché dřevo.

Aby měl oheň dobrý tah, nepřidávejte příliš mnoho dřeva.

Mějte na paměti, že dokud nebude v sudu dostatečné množství vody, nemůžete v kamnech rozdělávat oheň, protože vydávané teplo sud poškodí.

Teplota vody nesmí překročit +45 °C, protože vyšší teplota může poškodit vložku sudu. Vodu z vany lze vypustit až po úplném vychladnutí.

KOUPACÍ SUD S ELEKTRICKÝM TOPIDLEM

Když je sud naplněn správným množstvím vody, můžete zapnout elektrické topidlo.

Nejprve aktivujte oběhové čerpadlo tlačítky, která jsou na panelu sudu. Poté je možné upravit požadovanou teplotu. Teplota je řízena otočným ovladačem umístěným na topidlu. Když teplota dosáhne cílové hodnoty (požadované úrovně tepla), elektrické topidlo se automaticky vypne. Po ochlazení vody se topidlo automaticky zapne, aby ohřívalo vodu na Vámi nastavenou teplotu.

Nezapínejte topidlo, pokud hladina vody nedosáhla doporučené úrovně.

Pro úplné vypnutí topidla vypněte oběhové čerpadlo (oběhové čerpadlo se aktivuje/deaktivuje stejným tlačítkem na panelu sudu).

Pro vypuštění vody ze sudu musí být elektrické topidlo vypnuté (včetně oběhového čerpadla).

Teplota vody nesmí překročit +45 °C, protože vyšší teplota může poškodit vložku sudu.

Využití elektrického topidla při venkovní teplotě pod nulou:

- Před naléváním musí ukazatel směřovat na 0 C°
- Do sudu nalijte 20-30l teplé vody a zapněte cirkulaci
- Naplňte sud vodou doporučeným množstvím
- Poté, co se sud naplní doporučeným množstvím vody, nastavte elektrické topidlo na požadovanou hodnotu

Tyto kroky je třeba provést během chladného období, kdy je venkovní teplota pod nulou, aby oběhové čerpadlo nezamrzlo.

POUŽÍVÁNÍ A ÚDRŽBA SPA SYSTÉMŮ BUBLINKOVÝ SYSTÉM

Vzduchový kompresor (výkon 700W) a 12 kusů vzduchových trysek je namontovaný ve stěně vložky sudu.

Zapnutí/vypnutí bublinkového systému se nachází na panelu sudu.

Po vypuštění vody ze sudu nechte bublinkový systém aktivní po dobu 30 sekund, abyste odstranili vodu ze systému.

V chladném období můžete bublinkový systém zapnout pouze při teplotě vody nad 30 C°.

SADA VODNÍCH TRYSEK

Konstrukce vodního masážního systému: vodní kompresor (výkon 2200 W) a 10 kusů vodních trysek.

Zapnutí/vypnutí vodních trysek se nachází na panelu sudu. Systém vodních trysek má přidavný ovladač (kompaktní design s otočnou rukojetí na panelu sudu vedle tlačítka On/Off) pro řízení jejich průtoku vody.

Po vypuštění vody z vířivky nechte vodní trysky aktivní po dobu 30 sekund, abyste odstranili vodu ze systému.

V chladném období můžete systém vodních trysek zapnout pouze při teplotě vody nad 30 C°.

PÍSKOVÝ FILTR

Pískový vodní filtr je zabudován vedle sudu a propojen dvěma hadicemi, kterými filtrují vodu ve vaně.

V chladném období, kdy je teplota vzduchu pod 0 stupňů, je nutné uzavřít otvory filtru uvnitř sudu, aby voda nezamrzla v hadicích. Až když vodu zahřeje na +30 stupňů, otevřete otvory filtru. Pokud je vana udržována na konstantní teplotě, lze filtr používat i při teplotách pod nulou.

JINÁ INFORMACE

JE ZAKÁZÁNO! ponechat vodu v sudu, pokud je venkovní teplota pod nulou a sud není temperován kamny nebo elektrickým topidlem.

Minimálně jednou ročně se doporučuje natřít opláštění sudu (impregnací nebo barvou).

Čištění kamen se doporučuje každých po každém 3-5x použití sudu pomocí malé špachtle.

Při péči o vodu používejte doporučené dávky chemikálií. Použití nevhodných chemikálií nebo vyšších dávek, než je doporučeno, může poškodit vložky sudu nebo kamna/topidlo a nebude moci být uplatněna záruka.

Nenechávejte koupací sud v provozu bez dozoru!

Z bezpečnostních důvodů nenechávejte děti v žádném případě bez dozoru uvnitř sudu nebo v jeho okolí, dokud je sud napuštěn vodou, v kamnech je rozdělaný oheň anebo je zaplé elektrické topidlo.

Dbejte zvýšené opatrnosti, pokud je sud vytápěn.

Koupací sud, kamna, topidlo, masážní systémy, filtrační systémy a další komponenty musí být používány tak, jak je určeno a jak je popsáno v tomto návodu, jinak nebude uplatněn záruční servis.

TECHNICKÉ PARAMETRY

Vnější průměr sudu: 2,0 m (2,2 m při dodání ve větším provedení)

Vnitřní průměr sudu: 1,8 m (2,0 m při dodání ve větším provedení)

Výška sudu (bez komínu): 0,93 m

Výška sedátka: 28 cm

Tloušťka palubek obkladu: 2 cm

Objem vody: 1500 l

Váha sudu: 200 kg

Kapacita uživatelů: 6-8 lidí